

# TamTech-Gear

## GB-02 CHASSIS



### タムテックギア GB-02シャーシ 取扱い説明書

走らせる前にお読みください。

- 保護者の方もかならず説明書をお読みください。
- 10歳以下の方は、保護者の指導のもとに取り扱ってください。
- ちいさなお子さまのいる場所での作業はおやめください。ビニール袋を口に入れての窒息などの危険が考えられます。
- 製品にはやむなくとがっている部分があります。取り扱いには十分注意してください。
- 安全に楽しく走行させるために使用するプロポセット、走行用バッテリー、充電器は各取り扱い説明書をよくお読みいただき、保存してください。
- 10ページの注意書もかならずお読みください。

#### READ CAUTIONS BEFORE OPERATING

- Read and fully understand the instructions with supervising adult(s).
- If a child under 10 years old is operating this model, adult(s) should be present when operating.
- Keep out of reach of small children. Children must not be allowed to put any part or packaging material in their mouth.
- Model may have some sharp points. Take care when handling.
- Carefully read the instructions included with your R/C unit, Ni-Cd battery and charger, and keep them for later use.
- Read also safety precautions on page 10.

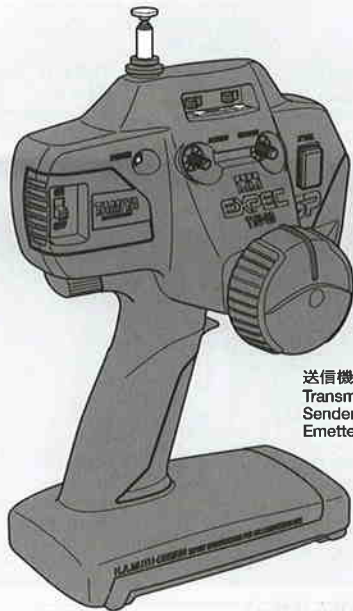
#### VOR AUFNAHME DES BETRIEBS DIE SICHERHEITSHINWEISE LESEN

- Die Anleitung sollte zusammen mit einem Erwachsenen vollständig gelesen und verstanden worden sein.
- Falls ein Kind unter 10 Jahren das Modell betreibt, sollte während des Betriebs ein Erwachsener anwesend sein.
- Von kleinen Kindern fernhalten. Kinder dürfen keine Teile oder Verpackungsmaterial in den Mund nehmen.
- Das Modell kann einige scharfe Ecken haben. Achten Sie beim Umgang darauf.
- Lesen Sie die der RC-Einheit, dem Ni-Cd-Akku und dem Ladegerät beiliegende Anleitung und bewahren Sie diese für späteren Bedarf auf.
- Beachten Sie auch die Sicherheitshinweise auf Seite 10.

#### LIRE LES INSTRUCTIONS AVANT UTILISATION

- Lire et bien assimiler les instructions sous la supervision d'un adulte.
- Si le modèle est utilisé par un enfant de moins de 10 ans, un adulte doit être présent à ses côtés.
- Garder hors de portée des enfants en bas âge. Ne pas laisser les enfants mettre en bouche ou sucer les pièces, ou passer un sachet vinyl sur la tête.
- Ce modèle présente des parties acérées. Le manipuler avec précaution.
- Bien lire les instructions fournies avec l'ensemble de radiocommande, le pack d'accus Ni-Cd et le chargeur. Les conserver comme références ultérieures.
- Lire également les instructions de sécurité figurant page 10.

#### 《セット内容》 / Components / Bauteile / Eléments



#### 《走行に必要なもの》 / Charger and battery Ladegerät und Batterie / Chargeur et batterie

タムテックギア7.2Vバッテリー  
TamTech-Gear 7.2V Ni-Cd battery  
TamTech-Gear 7.2V Ni-Cd Akku  
Pack 7.2V Ni-Cd TamTech-Gear

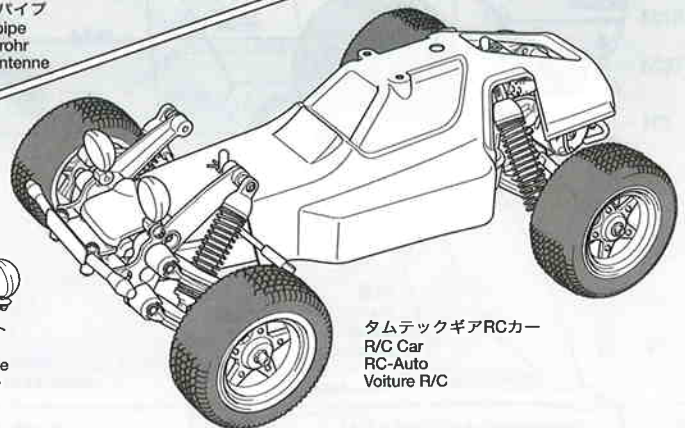
タムテックギア7.2V充電器  
Compatible charger  
Geignetes Ladegerät  
Chargeur compatible



アンテナパイプ  
Antenna pipe  
Antennenrohr  
Gaine d'antenne



ライト  
Light  
Lampe  
Phare



#### 《付属部品》

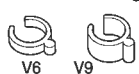
Spare parts  
Ersatzteile  
Pièces de rechange



ピニオンギヤ  
Pinion gear  
Motorritzel  
Pignon moteur

アンテナキャップ  
Antenna cap  
Antennenkappe  
Capuchon d'antenne

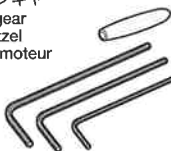
スナップピン  
Snap pin  
Federstift  
Épingle métallique



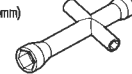
ダンパースペーサー  
Damper spacer  
Dämpfer-Distanzstücke  
Entretoise d'amortisseur



グリス  
Grease  
Fett  
Graisse



六角棒レンチ(1.5、2、2.5mm)  
Hex wrench  
Imbusschlüssel  
Clé Allen

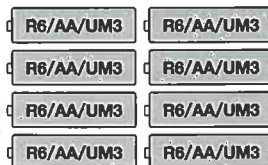


十字レンチ  
Box wrench  
Steckschlüssel  
Clé à tube

#### 《別にお求めいただくもの》

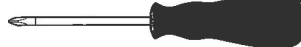
ITEMS REQUIRED  
ERFORDERLICHES ZUBEHÖR  
OUTILLAGE NECESSAIRE

単3形電池 (送信機用) × 8  
R6/AA/UM3 Battery (for transmitter)  
R6/AA/UM3 Batterie (für den Sender)  
Pile R6/AA/UM3 (pour l'émetteur)

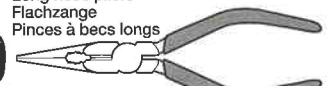


#### 《整備に必要な工具》 / TOOLS RECOMMENDED BENÖTIGTE WERKZEUGE / OUTILLAGE

+ドライバー (小)  
+ Screwdriver (small)  
+ Schraubenzieher (klein)  
Tournevis + (petit)

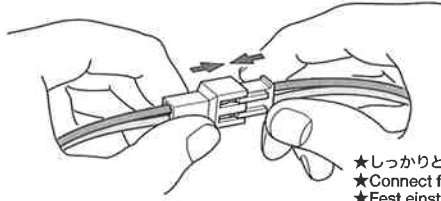


ラジオペンチ  
Long nose pliers  
Flachzange  
Pinces à becs longs



**1 《走行用 7.2V バッテリーの充電》** ★充電をはじめる前に、充電器、バッテリーの取り扱い説明書をよくお読みください。  
**Charging battery** ★Refer to the instructions included with battery and charger before charging battery.  
**Aufladen des Akkus** ★Vor dem Aufladen des Akkus die dem Akku und dem Ladegerät beiliegende Anleitung lesen.  
**Charge du pack** ★Bien lire les instructions fournies avec le pack d'accus Ni-Cd et le chargeur avant de charger le pack.

注意してください。  
**CAUTION**  
**VORSICHT**  
**ATTENTION**



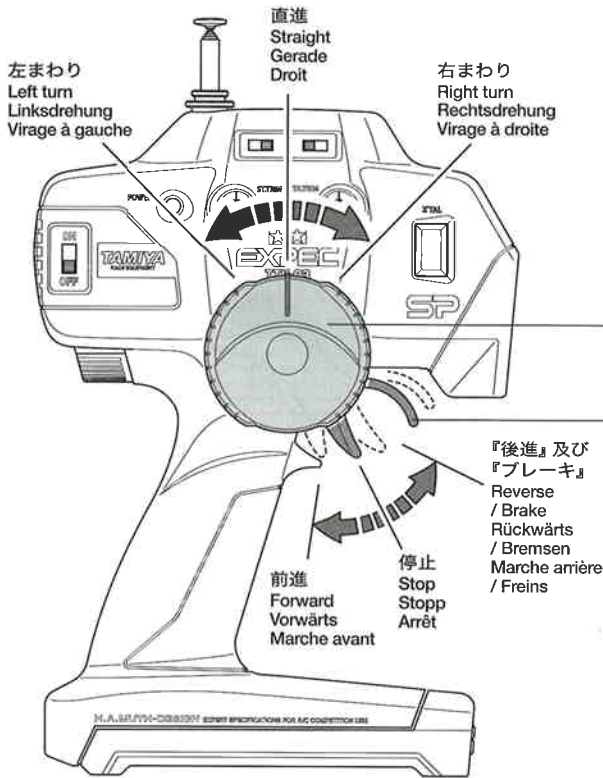
- ★しっかりととりつけます。
- ★Connect firmly.
- ★Fest einstecken.
- ★Connecter fermement.



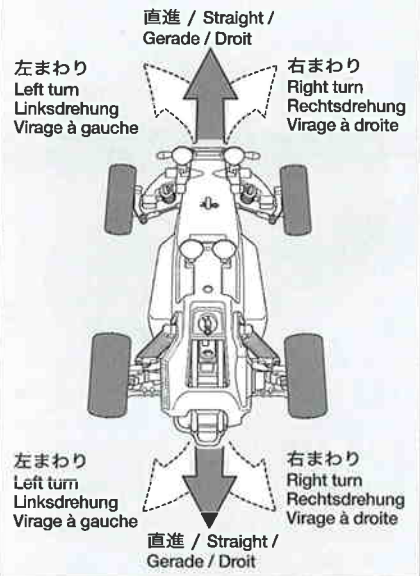
タムテックギア7.2V充電器  
 Compatible charger  
 Geeignetes Ladegerät  
 Chargeur compatible

タムテックギア7.2Vバッテリー  
 TamTech-Gear 7.2V Ni-Cd battery  
 TamTech-Gear 7.2V Ni-Cd Akku  
 Pack 7.2V Ni-Cd TamTech-Gear

**2 《送信機の操作》** ★プロボットの取り扱い説明書に従って送信機用電池を入れてください。  
**Transmitter operation** ★Refer to the instruction included with R/C unit for battery installation.  
**Bedienung des Senders** ★Beachten Sie bezüglich des Einlegens der Batterien die bei der RC-Einheit beiliegende Anleitung.  
**Utilisation de l'émetteur** ★Se référer au manuel inclus dans l'équipement R/C pour installation d'accus.



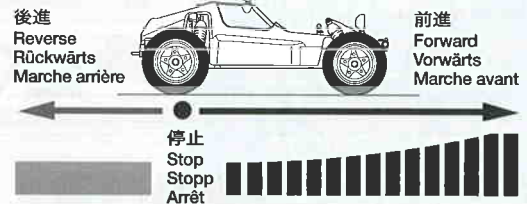
**《ステアリングホイール》**  
**Steering wheel**  
**Lenkrad**  
**Le volant de direction**



**《スロットルトリガー》**  
**Throttle trigger**  
**Gaszuggriff**  
**Manche des gaz**

**《送信機の持ち方》**  
**How to hold transmitter**  
**Richtiges Halten des Senders**  
**Comment tenir l'émetteur**

- 右手でステアリングホイール、左手でスロットルトリガーを操作します。
- Operate transmitter as shown.
- Sender wie gezeigt bedienen.
- Utiliser l'émetteur comme montré.



★送信機の操作でブレーキが可能。詳しくはプロボの説明書をご覧ください。  
 ★Braking can be operated by transmitter. Refer to the instruction manual on R/C system.  
 ★Die Bremse kann über den Sender betätigt werden. Hierzu die dem RC-System beiliegende Anleitung beachten.  
 ★Le freinage s'effectue grâce à la télécommande. Se reporter à la notice du système R/C.



《ボディの脱着》

Attaching / detaching body  
Befestigung / Abnahme der Karosserie  
Installer/enlever la carrosserie

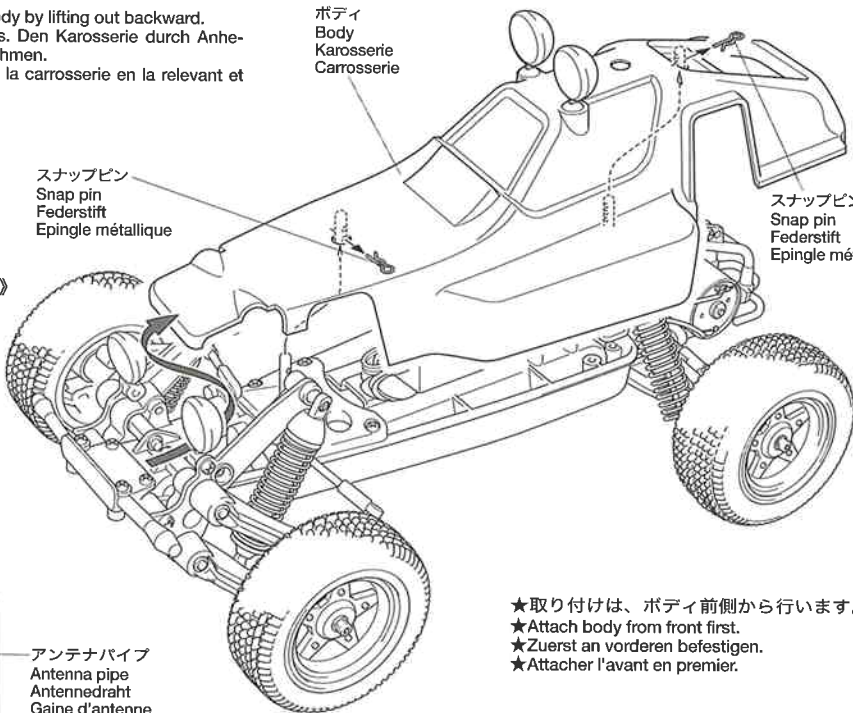
- ★アンテナパイプを利用して受信機のアンテナ線を立ててください。
- ★Raise antenna using antenna pipe.
- ★Die Antenne durch das Antennenröhrchen nach oben führen.
- ★Glisser l'antenne dans le tube.

- ★スナップピンを外してボディを後方へ抜き取るようにしてボディを外します。
- ★Remove snap pins and detach body by lifting out backward.
- ★Ziehen Sie die Federstifte heraus. Den Karosserie durch Anheben des Karosserie-Hinterteils abnehmen.
- ★Enlever des épingles et détacher la carrosserie en la relevant et tirant vers l'arrière.

ボディ  
Body  
Karosserie  
Carrosserie

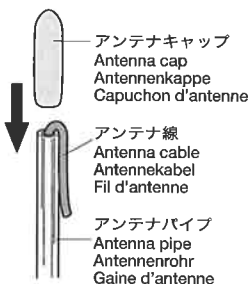
スナップピン  
Snap pin  
Federstift  
Épingle métallique

スナップピン  
Snap pin  
Federstift  
Épingle métallique



《アンテナキャップの取り付け》

Antenna cap  
Antennenkappe  
Capuchon d'antenne



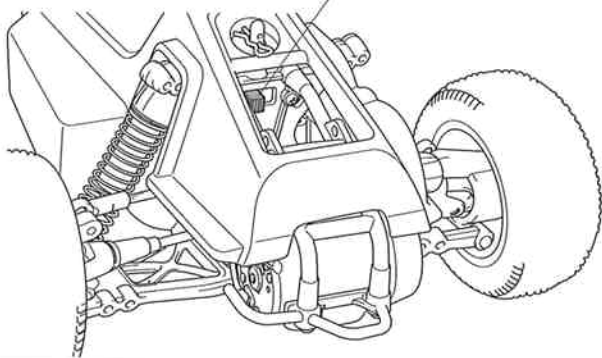
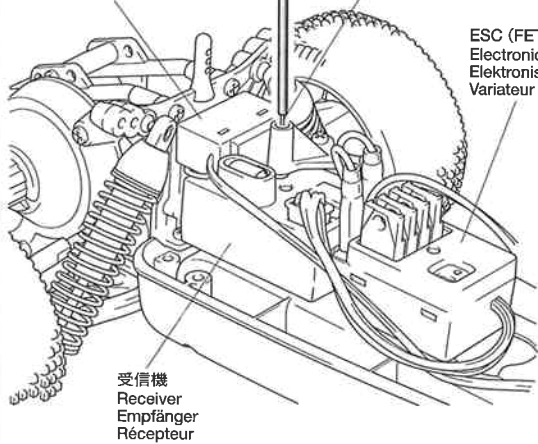
受信機スイッチ  
Receiver switch  
Empfänger-Schalter  
Interrupteur du circuit de réception

アンテナパイプ  
Antenna pipe  
Antennedraht  
Gaine d'antenne  
★アンテナ線を通します  
★Pass antenna.  
★Antennekabel durchführen.  
★Passer l'antenne.

- ★取り付けは、ボディ前側から行います。
- ★Attach body from front first.
- ★Zuerst an vorderen befestigen.
- ★Attacher l'avant en premier.

ESC (FETアンプ)  
Electronic speed controller  
Elektronischer Fahrgler  
Variateur électronique

受信機スイッチ  
Receiver switch  
Empfänger-Schalter  
Interrupteur du circuit de réception



保証規定

1. 正常な使用状態 (取扱説明書などの注意書にしたがった使用状態) で故障した場合には、無料で修理をいたします。
2. 保証対象はタミヤ・タムテックギアRCカーです。
3. 次のような場合は、保証期間内でも有料とさせていただきます。  
①使用上の誤りや操作の間違いによると認められる故障 (電源の逆接続、水濡れ、衝突などによる故障や損傷)
- ②機械的、電気的な変更や改造、分解した場合。(他メーカーのパーツを組み込んだ場合など)
- ③指定以外の電源を使用した場合。
- ④お買い上げ後の輸送や移動時の落下などによる故障や損傷。
- ⑤保管上の不備 (高温、多湿、ナフタリンその他の薬品など、製品に損傷を与える場所での保管) や手入れの不備による故障や損傷。
- ⑥火災や地震、その他災害による場合。

- ⑦修理の際に保証書が添えられていない場合。
- ⑧保証書にお買い上げ店印、お買い上げ年月日のない場合やそれらの字句を書き換えた場合。
4. 修理依頼の際の送料は、お客様にご負担をお願いいたします。
5. この保証書は日本国内においてのみ有効です。
6. この保証書は再発行しませんので大切に保管してください。  
※修理を依頼される場合はこの保証書を添えて、(株)タミヤ・カスタマーサービスにお送りください。その際、修理、故障状況をできるだけ詳しくお教えください。修理箇所を早く確実に知ることができ、修理期間が短くなります。

〒422-8610 静岡県駿河区恩田原3-7

お問い合わせ電話番号 054-283-0003

Effective only in Japan.

## 4

## 《走行用バッテリーの搭載》

Installing battery  
Einlegen der Batterie  
Installation du pack

★電源スイッチがOFFになっていることを確認してバッテリーコネクターを接続します。

★Make sure the receiver switch is off before connecting battery.

★Überprüfen Sie vor dem Zusammenstecken des Akkusteckers, daß der Empfängerschalter auf AUS steht.

★S'assurer que l'interrupteur est sur position arrêt (OFF) avant de connecter le pack d'accus.

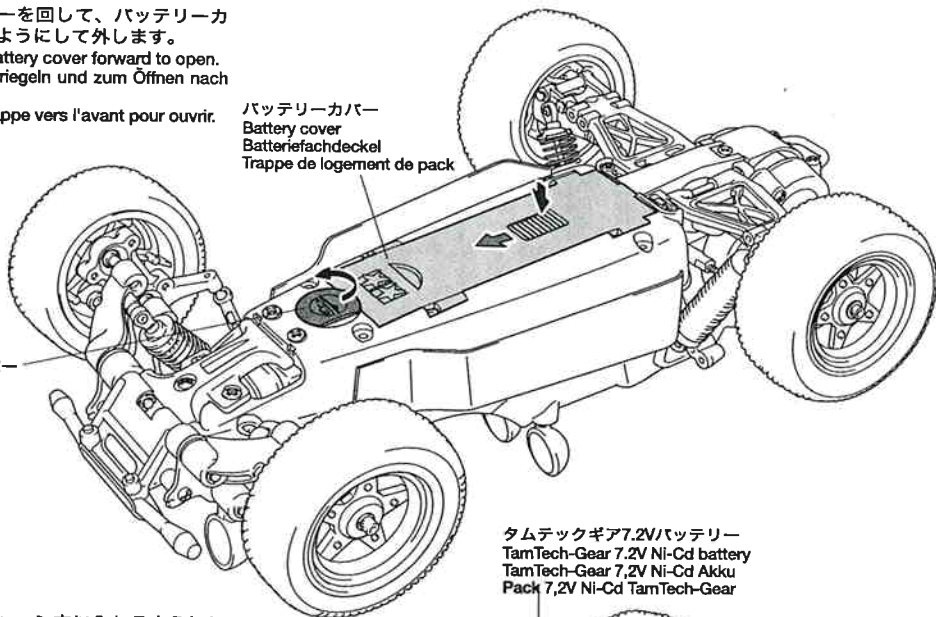
- ① シャーシ裏側のストッパーを回して、バッテリーカバーを前にスライドするようにして外します。

Unlock stopper and slide battery cover forward to open.  
Den Batteriefachdeckel entriegeln und zum Öffnen nach vorne schieben.

Déverrouiller et glisser la trappe vers l'avant pour ouvrir.

ストッパー  
Stopper  
Riegel  
Verrou

バッテリーカバー  
Battery cover  
Batteriefachdeckel  
Trappe de logement de pack



タムテックギア7.2Vバッテリー  
TamTech-Gear 7.2V Ni-Cd battery  
TamTech-Gear 7,2V Ni-Cd Akku  
Pack 7,2V Ni-Cd TamTech-Gear

- ② コネクターを接続してシャーシ内に入れるようにしてバッテリーを取り付けます。

Connect battery and insert into battery case together with cable.

Den Akkupack anschließen und zusammen mit dem Kabel im Batteriefach verstauen.

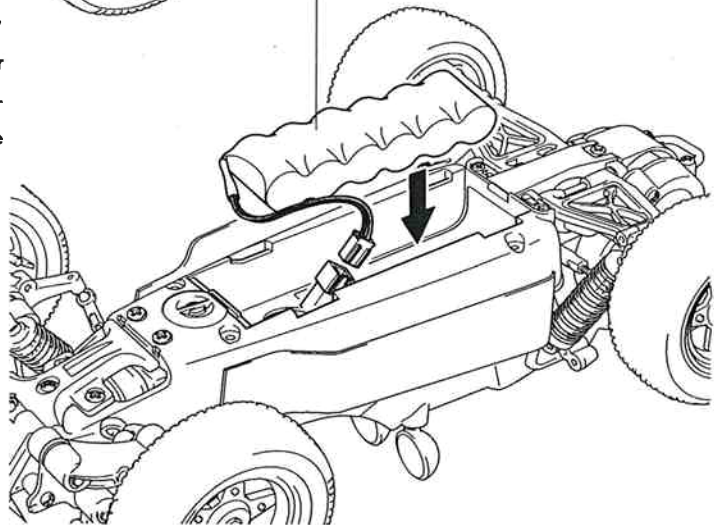
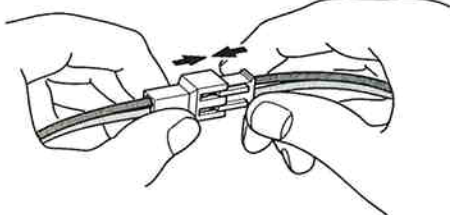
Connecter le pack et l'insérer dans le logement avec le câble.

★しっかりとつめます。

★Connect firmly.

★Fest einstecken.

★Connecter fermement.



- ③ バッテリーカバーを取り付けてストッパーを回してカバーが開かないようにロックします。

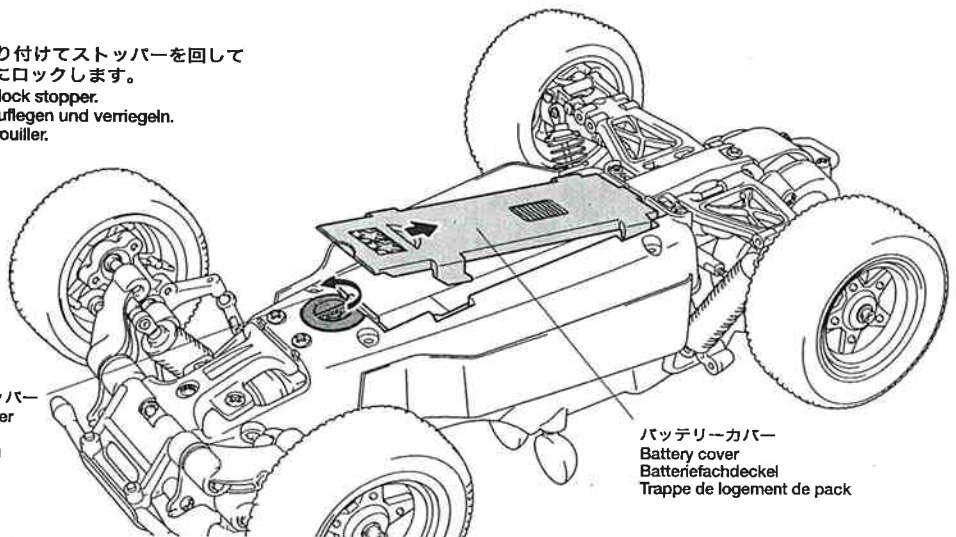
Put battery cover on and lock stopper.

Den Batteriefachdeckel auflegen und verriegeln.

Remettre la trappe et verrouiller.

ストッパー  
Stopper  
Riegel  
Verrou

バッテリーカバー  
Battery cover  
Batteriefachdeckel  
Trappe de logement de pack

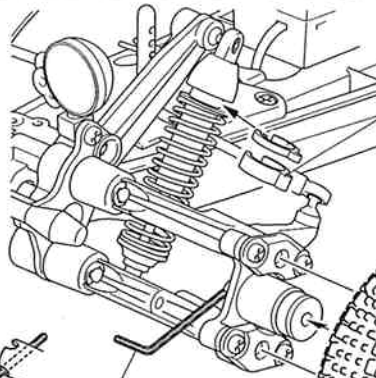




### 《タイヤの脱着》

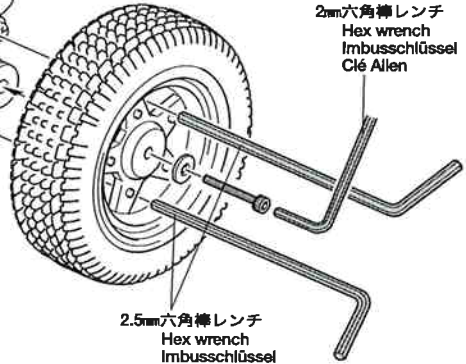
Attaching / detaching wheels  
Befestigen / Abnehmen der Räder  
Montage/démontage des roues

- 1.5mm六角棒レンチで押さえて取り付けます。
- Hold with 1.5mm hex wrench to attach.
- Zum Befestigen mit 1.5mm Sechskantschlüssel festhalten.
- Maintenir en place à l'aide de la clé (1.5mm).



1.5mm六角棒レンチ  
Hex wrench  
Imbusschlüssel  
Clé Allen

- 付属のダンパースペース (V6, V9) は走行場所に合わせてダンパーの硬さ調整に使用してください。
- Use damper spacer (V6, V9) to adjust hardness to suit ground condition.
- Die Dämpfer-Distanzstücke (V6, V9) verwenden, um die Härte den Fahrbahnbedingungen anzupassen.
- Utiliser les entretoises (V6, V9) pour ajuster la dureté en fonction des conditions de terrain.



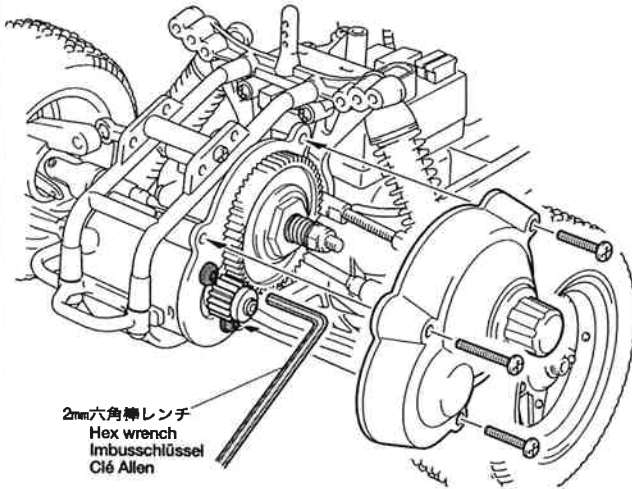
2.5mm六角棒レンチ  
Hex wrench  
Imbusschlüssel  
Clé Allen

2.5mm六角棒レンチ  
Hex wrench  
Imbusschlüssel  
Clé Allen

- 上下のアームの長さを変えることで、キャンパー角を調整できます。
- Change length of upper and lower arms to adjust camber angle.
- Zum Einstellen des Sturzwinkels die Länge der oberen und unteren verändern.
- Ajuster la longueur du bras pour donner une inclinaison de carrossage.

### 《ギヤカバー》

Gear cover  
Getriebedeckel  
Couvercle de carter



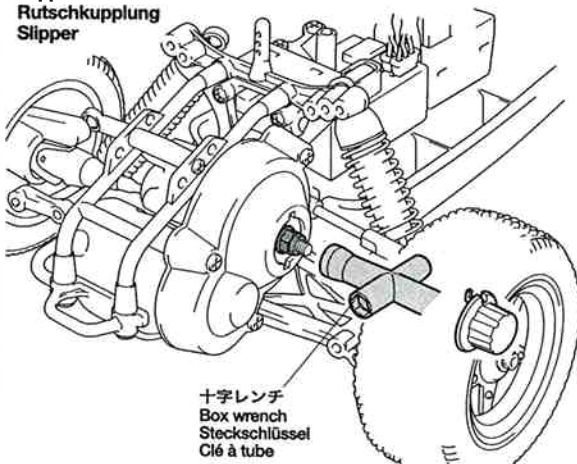
2mm六角棒レンチ  
Hex wrench  
Imbusschlüssel  
Clé Allen

- ギヤカバーを外してモーター、ピニオンギヤの交換や、ギヤの噛み合わせ調整をしてください。
- Remove gear cover to replace motor or pinion gear, or adjust meshing of gears.
- Zum Austauschen von Motor oder Ritzel sowie zum Einstellen des Zahnspiels den Getriebedeckel entfernen.
- Enlever le couvercle de carter pour remplacer le moteur ou le pignon, ou régler l'entredent.

## セッティング / Setting / Anpassung / Reglage

### 《スリッパークラッチ》

Slipper clutch  
Rutschkupplung  
Slipper



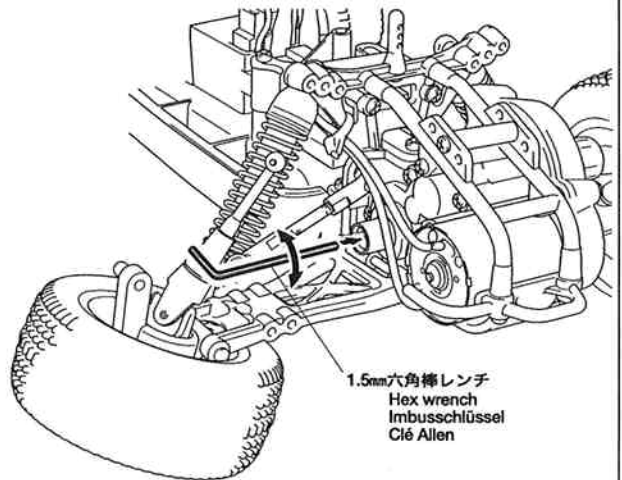
十字レンチ  
Box wrench  
Steckschlüssel  
Clé à tube

- ジャンプの着地などの大きなショックからギヤやモーターを守るシステムです。完成車では調整済みですが微調整することができます。元の位置から1/8回転以上の調節はしないでください。
- This system protects gears and motors from damage by shock such as jumping. Pre-adjusted system included in this product also allows fine-tuning. Do not rotate nut more than 1/8 turn from original position.
- Dieses System schützt Zahnräder und Motoren vor Stoßbeschädigungen wie etwa bei Sprüngen. Das in diesem Produkt bereits eingestellte System gestattet auch eine Feineinstellung. Drehen Sie die Mutter nicht mehr als 1/8 Umdrehung aus der Originalstellung.
- Ce système protège les pignons et le moteur en cas de chocs, sauts par exemple. Il est pré-réglé mais peut être précisément ajusté à vos besoins. Ne pas tourner l'écrou de plus de 1/8 de tour de sa position d'origine.

### 《デフギヤ》

Differential gear  
Differentialgetriebe  
Différentiel

- デフギヤ (ボールデフ) は調整済みですが、左リヤアッパーアームを外すことで調整することができます。
- Differential gear (ball differential) is pre-adjusted. You can re-adjust it by removing rear upper arm.
- Das Differentialgetriebe (Kugeldifferential) ist bereits eingestellt. Sie können es durch Entfernen des hinteren oberen Lenkers neu einstellen.
- Le différentiel (à billes) est pré-réglé. On peut le régler en enlevant le tri-angle supérieur arrière.



1.5mm六角棒レンチ  
Hex wrench  
Imbusschlüssel  
Clé Allen

## RCカーの走らせ方 R/C OPERATING PROCEDURES KONTROLLEN VOR DER FAHRT PROCEDURE DE MISE EN MARCHÉ

★この走らせかたの順番は必ず守ってください。スイッチのON / OFF 順番を間違えると他の電波の混信によってRCカーが暴走する場合があります。

★Follow the procedure below for operating radio control car. Doing the wrong procedure may cause trouble with car.

★Bedienen Sie das RC-Auto gemäß unten aufgeführten Schritten. Bei falscher Bedienung können Probleme auftreten.

★Pour utiliser la voiture, suivre les instructions ci-dessous. Une mauvaise utilisation peut entraîner des problèmes avec la voiture.



**1** 送信機のアンテナをのぼし、送信機スイッチをONにします。

**2** 次にRCカー側のスイッチ(受信機側)をONにしてください。

**3** 走らせる前にRCカーを台の上に寄せ、各部の動きをチェックします。

**4** ステアリングを使わず走らせてみます。まっすぐに走らない場合はステアリングトリムを使って調節してください。

**5** 連続走行はしないでください。バッテリー1本分走らせたら30分はモーターを休ませてください。

**6** 走行を終らせる時は、かならず走らせる時の逆の手順でスイッチを切ってください。

**7** 走らせたあとは、かならずバッテリーをはずしておきましょう。

**8** RCカーについて泥や砂、汚れを拭き取り、可動部にオイルやグリスをさしておきます。

**9** あとかたづけをしっかりとしましょう。その時、バッテリーは別々にしておきます。

### SAFETY PRECAUTIONS

Follow the outlined rules for safe radio control operation.

●Avoid running the car in crowded areas and near small children.

●Avoid running in standing water and rain. If R/C unit, motor, or battery get wet, clean and dry thoroughly in a dry shaded area.

### R/C OPERATING PROCEDURES

- ① Extend antenna and switch on transmitter.
- ② Switch on receiver.
- ③ Inspect operation using transmitter before running.
- ④ Adjust steering servo and trim so that the model runs straight with transmitter in neutral.
- ⑤ Avoid continuous running. Allow the motor to cool down approximately 30 minutes after running.
- ⑥ Reverse sequence to shut down after running.
- ⑦ Make sure to disconnect/remove all batteries.
- ⑧ Completely remove sand, mud, dirt etc.
- ⑨ Store the car and batteries separately when not in use.

### TIPS ZUR SICHERHEIT

Beachten Sie die folgenden Richtlinien für fehlerfreien Betrieb.

●Vermeiden Sie das Fahren des Autos an überfüll-

ten Plätzen und in der Nähe von kleinen Kindern. Gebrauchen Sie nie die Straße für R/C Rennen.

●Vermeiden Sie das Fahren durch Pfützen und während Regen. Wenn das R/C Fahrzeug, der Motor oder die Batterien naß werden, müssen Sie alles sorgfältig im Trockenen säubern und reinigen.

### RC BEDIENUNGSHINWEISE

- ① Senderantenne ausziehen und Sender einschalten.
- ② Empfänger einschalten.
- ③ Die Funktion vor Abfahrt mit dem Sender überprüfen.
- ④ Richten Sie das Lenkservo durch Einstellung am Gestänge so ein, daß das Modell bei neutraler Sender-Trimmung geradeaus fährt.
- ⑤ Vermeiden Sie ständiges Fahren. Lassen Sie den Motor nach der Fahrt ungefähr 30 Minuten abkühlen.
- ⑥ Nach dem Fahrbetrieb in umgekehrter Reihenfolge vorgehen.
- ⑦ Die Batterien herausnehmen bzw. abklebmen.
- ⑧ Entfernen Sie Sand, Matsch, Schmutz etc.
- ⑨ Bei Nichtgebrauch Auto und Akkus getrennt verwahren.

### MESURES DE SECURITE

Veuillez respecter impérativement les règles de sécurité suivantes lors de l'utilisation de votre en-

semble R/C.

●Éviter de faire évoluer la voiture à proximité de jeunes enfants ou dans la foule. Ne jamais utiliser sur la voie publique!

●Ne jamais faire évoluer le modèle sous la pluie ou sur une surface mouillée. Si le moteur, les accus, le récepteur ou les servos prennent l'humidité, les nettoyer avec un chiffon et les laisser sécher.

### PROCÉDURES D'UTILISATION DE LA RADIO-COMMANDE

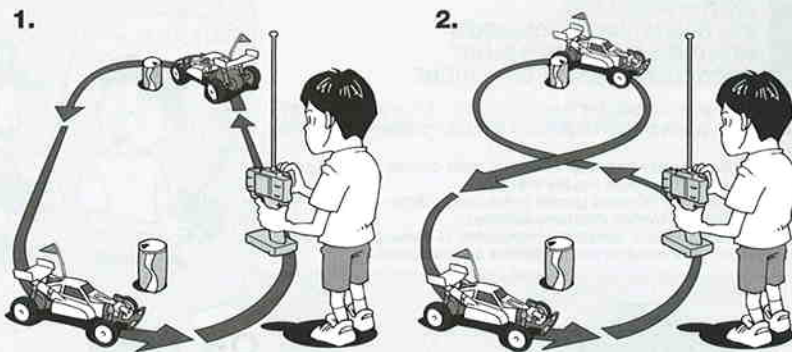
- ① Déployer l'antenne et mettre en marche l'émetteur.
- ② Mettre en marche le récepteur.
- ③ Vérifiez la bonne marche de votre radiocommande avant de rouler.
- ④ Le trim de direction doit être réglé pour que manche au neutre, le modèle évolue en ligne droite.
- ⑤ Éviter de rouler continuellement. Laisser le moteur refroidir 30 minutes environ après les évolutions.
- ⑥ Faites les opérations inverses après utilisation de votre ensemble R/C.
- ⑦ Assurez-vous que les batteries soient bien débranchées et sortez-les du modèle...
- ⑧ Enlever sable, poussière, boue etc...
- ⑨ Rangez la voiture et les accus séparément.



## 走行練習をしよう

### PRACTICING ÜBUNG ENTRAINEMENT

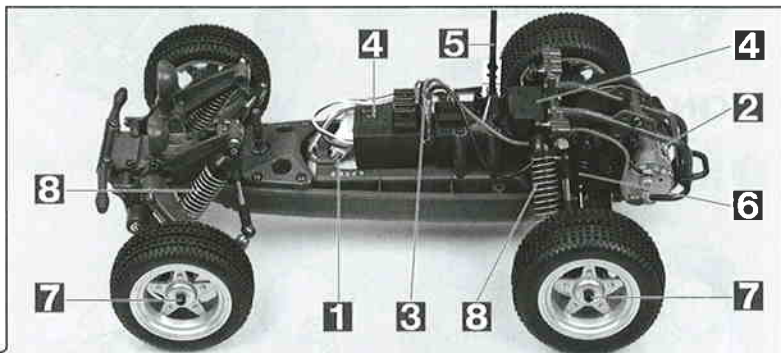
- 大きく楕円を描くように走らせてみよう。  
●Practice to achieve a large regular oval.  
●Üben Sie, bis Sie ein sauberes Oval fahren können.  
●Exercez vous à décrire un grand ovale régulier.
- 8の字を描くように走らせてみよう。  
●Use empty cans etc. as pylons for figure "8" drill.  
●Verwenden Sie leichte, leere Büchsen etc. als Markierung für einen 8er-Übungskurs.  
●Employez des boîtes vides... comme repères pour réaliser des "8".



## トラブルチェック

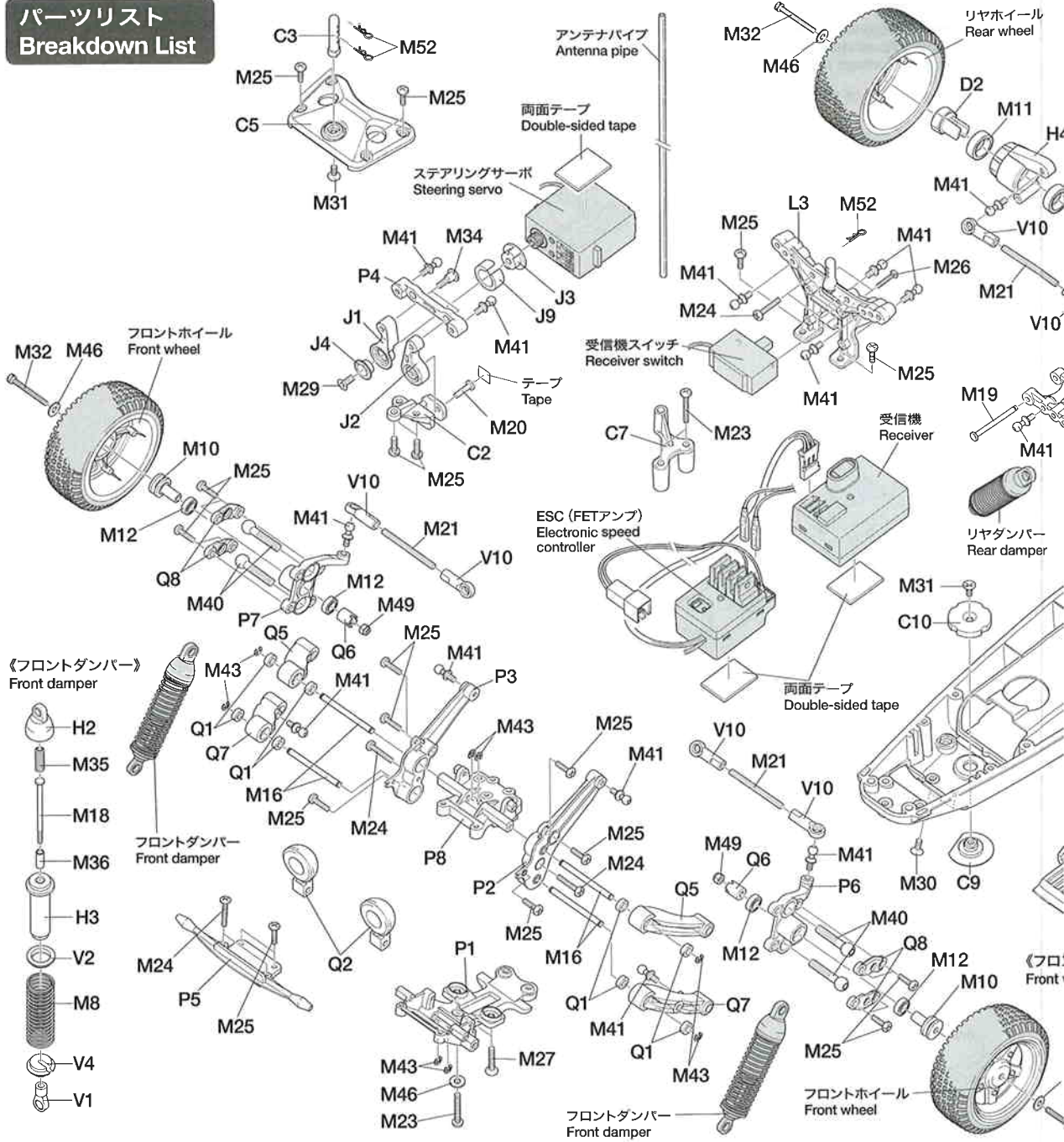
### TROUBLE SHOOTING FEHLERSUCHE RECHERCHE DES PANNES

- おかしいな?と思ったときは、RCカーを修理に出すまえに、下の表を見てトラブルチェックを行ってください。
- Before sending your R/C model in for repair, check it again using the below diagram.
- Bevor Sie Ihr Modell zur Reparatur einsenden, prüfen Sie es nochmals selbst entsprechend der folgenden Anleitung.
- Avant de renvoyer votre modèle R/C pour une réparation, vérifiez-le à nouveau en suivant ce processus.



| 車の異常<br>PROBLEM<br>PROBLEME   | 原因<br>CAUSE<br>URSACHE   | 直し方 / REMEDY<br>LÖSUNG / REMEDE   |   |
|---|--|---|---|
| アラームが鳴る。<br>Alarm sounds.<br>Alarm ertönt.<br>Alarme audible.   | 車体側のスイッチが入ったままになっています。<br>Receiver switch has been left on.<br>Empfänger blieb eingeschaltet.<br>L'Interrupteur a été laissé en position marche (ON).  | スイッチを切り、6ページの順番でスイッチのON, OFFを行ってください。<br>Switch off receiver. Refer to page 6.<br>Empfänger ausschalten. Seite 6 beachten.<br>Eteindre le récepteur. Se reporter à la page 6.   | 4 |
| 車が動かない<br>Model does not move.<br>Modell fährt nicht.<br>Le modèle ne démarre pas.  | アンプのヒートプロテクターが動きました。<br>Heat protector has been activated.<br>Überhitzungsschutz hat angesprochen.<br>Protection thermique activée.  | 走行を止め、30分ほどモーターをさましてください。<br>Stop running and let motor cool down for about 30 minutes.<br>Fahren einstellen und Motor etwa 30 Minuten abkühlen lassen.<br>Arrêter de rouler et laisser le moteur refroidir pendant 30 minutes environ. | 4 |
|   | 走行用バッテリーが充電されていますか?<br>Weak or no battery in model.<br>Schwache oder keine Batterien in Auto.<br>Batterie de propulsion manquant ou insuffisamment chargée.  | 走行用バッテリーを充電してください。<br>Install charged battery.<br>Voll aufgeladene Batterien einlegen.<br>Recharger la batterie.  | 1 |
|   | モーターに故障はありませんか?<br>Damaged motor.<br>Motorschaden.<br>Moteur endommagé.  | 異音や、少しの走行で熱くなるようならモーターを交換してください。<br>Replace with new motor.<br>Durch neuen Motor ersetzen.<br>Remplacer par un nouveau moteur.  | 2 |
|   | コード類がやぶけてショートしていませんか?<br>Worn or broken wiring.<br>Verschlissene oder gebrochene Kabel.<br>Câblage sectionné ou usé.   | コードを絶縁するか、カスタマーサービスに修理を依頼してください。<br>Splice and insulate wiring completely.<br>Kabel anspleißen und gut isolieren.<br>Vérifier et isoler le câblage.   | 3 |
| アンプが故障していませんか?<br>Damaged electronic speed controller.<br>Beschädigter Fahrregler.<br>Variateur électronique de vitesse endommagé.  | カスタマーサービスにお問い合わせください。<br>Request repair service.<br>Réparer lassen.<br>Faire réparer.  | 4   |   |
| 思うように走らない<br>No control.<br>Keine Kontrolle.<br>Perte de contrôle.  | 送信機、受信機のアンテナはのびていますか?<br>Improper antenna on transmitter or model.<br>Sender- oder Empfängerantenne ist nicht ganz herausgezogen.<br>Problème d'antenne sur l'émetteur ou le récepteur.                        | 送信機、受信機のアンテナのぼしてください。<br>Fully extend antenna.<br>Antenne vollständig herausziehen.<br>Déployer entièrement l'antenne.  | 5 |
|   | 走行用バッテリーや、送信機の電池が少なくなっていますか?<br>Weak or no batteries in transmitter or model.<br>Schwache oder keine Batterien in Sender oder Auto.<br>Accus manquants ou insuffisamment chargés dans l'émetteur ou le modèle. | バッテリーは充電してください。送信機の電池は新品と交換してください。<br>Install charged or fresh batteries.<br>Legen Sie geladene Akkus oder neue Batterien ein.<br>Installez des accus rechargés ou des piles neuves.  | 1 |
|   | 可動部がグリスアップされていますか?<br>Improper lubrication on rotating parts.<br>Drehende Teile unzureichend geschmiert.<br>Mauvaise lubrification des pièces en rotation.   | 可動部にグリスをつけてください。<br>Apply grease.<br>Fetten.<br>Graisser.   | 6 |
|   | 近くで別のRCモデルを操縦していませんか?<br>Another R/C model using same frequency.<br>Ein anderes RC-Modell fährt auf der gleichen Frequenz.<br>Un autre modèle R/C est sur la même fréquence.                                   | 場所を変えるか、少し時間をおきます。<br>Try a different location to operate your model.<br>Das Auto an einem anderen Ort fahren lassen.<br>Essayez un autre endroit pour faire rouler votre modèle R/C.   |   |
| ●走行させた後はホイールにゆるみがないか確認してください。ゆるんでいる場合はキャップスクリューを増し締めしてください。<br>●Check wheels to see if screws become loose after each run. Tighten screws if necessary.<br>●Die Räder nach jeder Fahrt darauf überprüfen, ob sich Schrauben gelockert haben. Schrauben wenn nötig festziehen.<br>●Examiner les roues après chaque utilisation pour vérifier si les vis ne sont pas desserrés. Resserrer si nécessaire.  |  |   | 7 |
| ●ダンパーのシャフト部はいつもきれいにしておいてください。ダンパーの動きが悪くなった場合はダンパーをいっぱいまで数回伸び縮みさせると動きがよくなります。<br>●Always clean damper shafts. If dampers lose their spring, fully pump dampers several times to loosen movement.<br>●Die Dämpferachsen immer sauber halten. Falls die Dämpfer ihre Federwirkung verloren haben, pumpen Sie den Dämpfer etliche Male den vollen Hub, um ihn wieder gängig zu machen.<br>●Toujours nettoyer les axes d'amortisseurs. Si les amortisseurs perdent de leur élasticité, les comprimer à fond plusieurs fois pour leur redonner leur liberté de mouvement. |  |   | 8 |

# パーツリスト Breakdown List



|               |         |
|---------------|---------|
| シャーシ          | 0440190 |
| Bパーツ (B1~B5)  | SG.1    |
| Cパーツ (C1~C10) | 0004415 |
| Dパーツ (D1~D3)  | 40102   |
| Fパーツ (F1~F2)  | 0004417 |
| Hパーツ (H2~H4)  | 0004419 |
| Jパーツ (J1~J9)  | 0115358 |
| Lパーツ (L1~L8)  | 0115360 |
| Pパーツ (P1~P8)  | 0115396 |
| Qパーツ (Q1~Q8)  | 0115397 |
| Vパーツ (V1~V10) | 0225123 |
| 64T スパーギヤ     | 40104   |

|                    |         |
|--------------------|---------|
| 38T ボールデフギヤ        | SG.6    |
| 19T カウンターギヤ        | SG.5    |
| 16T ピニオンギヤ         | SG.4    |
| フロントホイール           | 0555110 |
| リアホイール             | 0555110 |
| フロントタイヤ            | SG.55   |
| リアタイヤ              | SG.56   |
| M1 アルミモーターマウントプレート | 4305558 |
| M2 デフプレート          | 9400403 |
| M3 デフスプリング         | 9400403 |
| M4 スリッパシャフト        | SG.5    |
| M5 スリッパスプリング       | 9808047 |

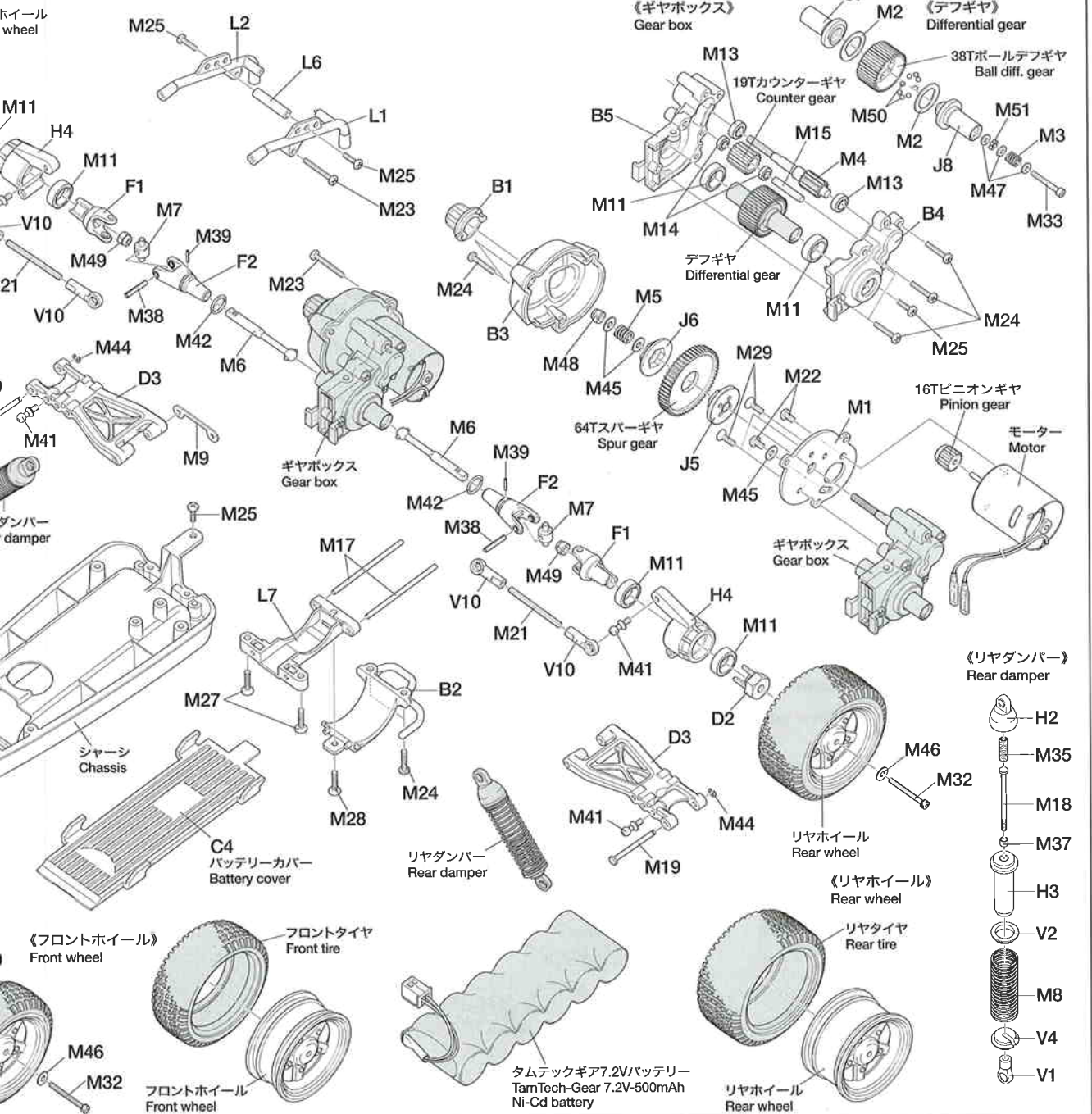
|                  |         |
|------------------|---------|
| M6 ドライブシャフト      | SG.3    |
| M7 クロスジョイント      | SG.3    |
| M8 コイルスプリング      | 9808046 |
| M9 サスホルダープレート    | 9808102 |
| M10 ホイールハブ       | 9808118 |
| M11 1280ボールベアリング | OP.66   |
| M12 850ボールベアリング  | OP.30   |
| M13 840ボールベアリング  | 9805672 |
| M14 630ボールベアリング  | 9804243 |
| M15 3×16.5mmシャフト | SG.5    |
| M16 3×38mmシャフト   | 9808117 |
| M17 2×42mmシャフト   | SG.14   |

|                   |         |
|-------------------|---------|
| Chassis           | 0440190 |
| B parts (B1~B5)   | 40101   |
| C parts (C1~C10)  | 0004415 |
| D parts (D1~D3)   | 40102   |
| F parts (F1 & F2) | 0004417 |
| H parts (H2~H4)   | 0004419 |
| J parts (J1~J9)   | 0115358 |
| L parts (L1~L8)   | 0115360 |
| P parts (P1~P8)   | 0115396 |
| Q parts (Q1~Q8)   | 0115397 |
| V parts (V1~V10)  | 0225123 |
| 64T spur gear     | 40104   |

|                               |         |
|-------------------------------|---------|
| 38T ball diff. gear           | 40106   |
| 19T counter gear              | 40105   |
| 16T pinion gear               | 40104   |
| Front wheel                   | 0555110 |
| Rear wheel                    | 0555110 |
| Front tire                    | 40155   |
| Rear tire                     | 40156   |
| M1 Aluminum motor mount plate | 4305558 |
| M2 Diff. plate                | 9400403 |
| M3 Diff. spring               | 9400403 |
| M4 Slipper shaft              | 40105   |
| M5 Slipper spring             | 9808047 |

|                       |         |
|-----------------------|---------|
| M6 Drive shaft        | 40103   |
| M7 Cross joint        | 40103   |
| M8 Coil spring        | 9808046 |
| M9 Sus. holder plate  | 9808102 |
| M11 Wheel hub         | 9808118 |
| M11 1280 ball bearing | 53066   |
| M12 850 ball bearing  | 53030   |
| M13 840 ball bearing  | 9805672 |
| M14 630 ball bearing  | 9804243 |
| M15 3×16.5mm shaft    | 40105   |
| M16 3×38mm shaft      | 9808117 |
| M17 2×42mm shaft      | 40114   |





|       |                          |         |
|-------|--------------------------|---------|
| SG.3  | M18 2×27mmヘッダーシャフト       | 9400404 |
| SG.3  | M19 2×23mmフランジ付きヘッダーシャフト | SG.14   |
| 8046  | M20 2×8mmフランジ付きヘッダーシャフト  | 9808106 |
| 8102  | M21 2.6×29mmネジシャフト       | 9808045 |
| 8118  | M22 3×5mm六角丸ビス           | 9808048 |
| DP.66 | M23 2.6×18mm丸ビス          | SG.23   |
| DP.30 | M24 2.6×12mm丸ビス          | SG.22   |
| 5672  | M25 2.6×8mm丸ビス           | SG.21   |
| 4243  | M26 2×12mm丸ビス            | 9808043 |
| SG.5  | M27 2.6×14mm丸ビス          | SG.28   |
| 8117  | M28 2.6×12mm丸ビス          | SG.27   |
| SG.14 | M29 2.6×8mm丸ビス           | SG.26   |

|                       |         |
|-----------------------|---------|
| M30 2.6×7mm丸ビス        | SG.25   |
| M31 2.6×6mm丸ビス        | SG.24   |
| M32 2.6×20mmキャップスクリュー | SG.17   |
| M33 2×16mmキャップスクリュー   | 9808042 |
| M34 2.6×8.2mm段付きビス    | SG.19   |
| M35 4×10mmイモネジ        | 9400404 |
| M36 2×7.5mmスペーサー      | 9400404 |
| M37 2×2.5mmスペーサー      | 9400404 |
| M38 2×12mmスプリングピン     | SG.3    |
| M39 1×6mmスプリングピン      | SG.3    |
| M40 7mmビローボール         | SP.962  |
| M41 4mmビローボール         | SG.15   |

|                  |         |
|------------------|---------|
| M42 6.5mmCクリップ   | SG.3    |
| M43 2mmEリング      | SP.588  |
| M44 1.5mmEリング    | 9805191 |
| M45 3mmワッシャー     | SP.586  |
| M46 2.6mmワッシャー   | 9808111 |
| M47 2mmスラストプレート  | 9400403 |
| M48 3mmロックナット    | 2220001 |
| M49 2.6mmロックナット  | 9808044 |
| M50 2mmスチールボール   | 9400403 |
| M51 1.5mmスチールボール | 9400403 |
| M52 スナップピン(小)    | SP.197  |
| モーター             | 8085381 |

|       |                                     |         |
|-------|-------------------------------------|---------|
| 0103  | M18 2×27mm header shaft             | 9400404 |
| 0103  | M19 2×23mm flanged header shaft     | 40114   |
| 8046  | M20 2×8mm flanged header shaft      | 9808106 |
| 8102  | M21 2.6×29mm threaded shaft         | 9808045 |
| 8118  | M22 3×5mm round head socket screw   | 9808048 |
| 53066 | M23 2.6×18mm screw                  | 40123   |
| 53030 | M24 2.6×12mm screw                  | 40122   |
| 5672  | M25 2.6×8mm screw                   | 40121   |
| 4243  | M26 2×12mm screw                    | 9808043 |
| 40105 | M27 2.6×14mm countersunk head screw | 40128   |
| 8117  | M28 2.6×12mm countersunk head screw | 40127   |
| 40114 | M29 2.6×8mm countersunk head screw  | 40126   |

|                                    |         |
|------------------------------------|---------|
| M30 2.6×7mm countersunk head screw | 40125   |
| M31 2.6×6mm countersunk head screw | 40124   |
| M32 2.6×20mm cap screw             | 40117   |
| M33 2×16mm cap screw               | 9808042 |
| M34 2.6×8.2mm step screw           | 40119   |
| M35 4×10mm grub screw              | 9400404 |
| M36 2×7.5mm spacer                 | 9400404 |
| M37 2×2.5mm spacer                 | 9400404 |
| M38 2×12mm spring pin              | 40103   |
| M39 1×6mm spring pin               | 40103   |
| M40 7mm ball connector             | 50962   |
| M41 4mm ball connector             | 40115   |

|                      |         |
|----------------------|---------|
| M42 6.5mm C-clip     | 40103   |
| M43 2mm E-ring       | 50588   |
| M44 1.5mm E-ring     | 9805191 |
| M45 3mm washer       | 50586   |
| M46 2.6mm washer     | 9808111 |
| M47 2mm plate        | 9400403 |
| M48 3mm lock nut     | 2220001 |
| M49 2.6mm lock nut   | 9808044 |
| M50 2mm steel ball   | 9400403 |
| M51 1.5mm steel ball | 9400403 |
| M52 Snap pin (small) | 50197   |
| Motor                | 8085381 |

タムテックギアシリーズのRCカーは高性能な充電式バッテリーとモーターを搭載し、スピードが出ます。取り扱いを誤ると事故や怪我の原因となります。下のルールを守って楽しく遊んでください。また、保護者の方もお読みください。

### ⚠️ 走行させるときの注意

- 広く、安全な場所を選ぶ。
- 1. 道路で走らせない。
- 2. 人の多いところや、小さな子供のいる近くでは走らせない。
- 3. 他人にけがをさせたり、物やRCカーをこわしたり、人に迷惑をかける。
- バッテリーをつなぎ、スイッチを入れる順序は必ず守る。
- 6ページの走行手順は必ず守ってください。車が急に走り出すなど危険です。
- 走行させた後は、バッテリー、モーター、ヒートシンクは熱くなっています。



- 十分に注意してください。
- 回転中のタイヤ、シャフト、ギヤにはさわらない。指を傷つけるなど危険です。
- 配線は時々チェック、コードの金属線はむき出しにしない。

走行中の振動やクラッシュなどでコードの接続がゆるむことがあります。コネクター部分をチェックして、ゆるんでいたらしっかり接続しなおしてください。またコードのビニールが破れるとショートの原因になりコードが燃えるなど危険です。必ずビニールテープをまきつけてしっかりカバーしてください。

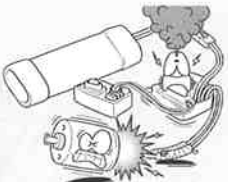
● 回転部分の動きが重いとモーターがひどく発熱します。回転部にゴミなどがからまると、モーター発熱の原因になります。回転部分がスムーズに回るようにしておきましょう。また、ひどく発熱しこわれたモーターは交換が必要です。

● 走行用バッテリーが減ると、受信、コントロールもできなくなる。送信機、受信機どちらの電池が減ってもコントロールできなくなります。タムテックギアシリーズのRCカーは受信機用電池を走行用バッテリーと共用しているため、走行用バッテリーが減ってくると受信しにくくなります。走行用バッテリーが減って車のスピードが落ちてきたら早めに走行をやめてください。

● 電波の混信はコントロールができなくなって危険。タムテックギアだけでなく、他のRCモデルなどでも同じバンド（周波数）を使っていると電波が混信してコントロールできなくなり、事故の原因になって危険です。近くでRCモデルを動かしている人がいたら、お互いにバンドを確認し混信をさけてください。

### ⚠️ バッテリーを使うときの注意

- 車を走らせない時は、必ずバッテリーのコネクターを抜き、車体からはずしておく。
- バッテリーのバックを分解したり、コードを途中で切ったりしない。バッテリーをショートさせると、300ワット前後の大きな電流が流れ、コードが焼けたり、バッテリーが発火する危険があります。分解したり、コードを切ったりするのはショートの原因になりますので絶対にしないでください。
- 充電は、正しい方法で。充電は、専用充電器で、取扱説明書に従って、必要な時間だけ充電してください。必要以上の充電は、バッテリーをいためるだけでなく、最悪の場合、バッテリーがひどく発熱して発火するなど危険です。なお、充電中に異常や不具合が起きた時は、すぐに充電をやめ、お買い求めの販売店または当社カスタマーサービスにご連絡ください。
- 充電器の改造や指定された以外の方法での充電は危険。充電器が正常に動かず、ショートや過充電の原因となります。
- バッテリーが熱いうちは充電しない。

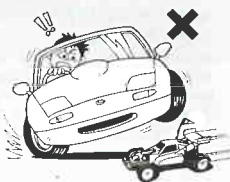


### ★ Please read with supervising adult(s).

To avoid serious personal injury and/or property damage, operate all remotely controlled models in a responsible manner as out-lined below. Cars of the TamTech-Gear series can exceed speeds of 30km/h (19mph), and cannot be stopped quickly.

### ⚠️ Cautions when operating R/C model

- Be aware of your surroundings when operating any R/C model.
- 1. Never run the model on public roads or streets, as it could endanger traffic.
- 2. Never run an R/C model near people or animals, nor use people or animals as obstacles when operating vehicles.
- 3. To avoid injury to persons or animals, and damage to property, never run an R/C model in a confined or crowded area.



● PROPER R/C MODEL OPERATING PROCEDURES  
To prevent a runaway R/C model, never connect a battery to an R/C model receiver without first turning on the transmitter. Always switch the transmitter on first, then the model. Refer to the instructions on page 6 of the manual.

● Battery, motor and heat sink become extremely hot during or after operation and can cause burns if touched.

● Do not touch any rotating parts such as wheels, shafts and gears, as they can cause a serious accident if touched during operation.

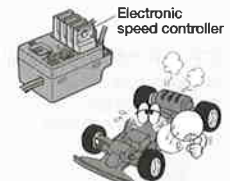
● TAKE MAXIMUM CARE IN WIRING, SECURING AND INSULATING CABLES

Properly connect plugs. To prevent electrical shock and/or damage to the product resulting from a short-circuit, insulate connections with heat shrink tubing or electrical tape. Before running vehicle, check that battery wiring and plugs are not so loose as to drag on the ground. Properly secure cables using electrical tape or nylon tie-wraps.

● DRAGGING ROTATING COMPONENTS CAN BURN OUT MOTOR  
Stiff rotation of gears, shafts, joints and wheels will burn out the motor. Make sure that rotating parts move smoothly. A worn motor will overheat and result in a short running time. Replace a worn out motor as soon as possible.

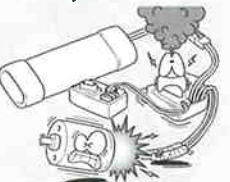
● LOW BATTERY POWER WILL RESULT IN LOSS OF CONTROL  
R/C models will run out of control when either the receiver or transmitter battery voltage drops off. Stop the vehicle immediately when the car starts to slow down to prevent it from running out of control.

● INTERFERENCE FROM ANOTHER RADIO  
Make sure that no one else is using the same frequency as yours in your running area. Using the same frequency at the same time, whether it is driving, flying or sailing, can cause loss of control of the R/C models, resulting in serious accidents.



### ⚠️ Cautions when handling rechargeable batteries

- To prevent damage to the R/C model and its battery, as well as being a potential runaway vehicle, disconnect and remove the battery from the R/C model when it is not being used.
- When using rechargeable batteries, carefully read and follow the instructions supplied with the battery and charger unit. Improper handling or use can cause serious damage and accidents.
- ★ Do not dismantle or modify the battery or charger. No user serviceable parts are inside.
- ★ Purchase a suitable battery charger at an electrical appliance store or hobby shop.
- ★ Avoid over charging the battery. Over charging not only damages the battery, but can cause excess heat build-up and possibility a fire, resulting in serious accidents.
- ★ To avoid damage to the battery, never recharge it when still warm from use in running the R/C model. Allow the battery to cool off prior to recharging.
- ★ Disconnect charging plug from battery after recharging.
- ★ Never incinerate used batteries, as they can explode causing serious accidents.



## 保証書

保証期間はご購入日から90日です。

製品名 対象となる製品の名前をお書きください。

ご購入日/平成 年 月 日

お名前

※ご購入の際、必ずご購入日を記入し捺印してください。

販売店印

ご住所

電話番号

※販売店印とお買上年月日の記入が無いものは無効